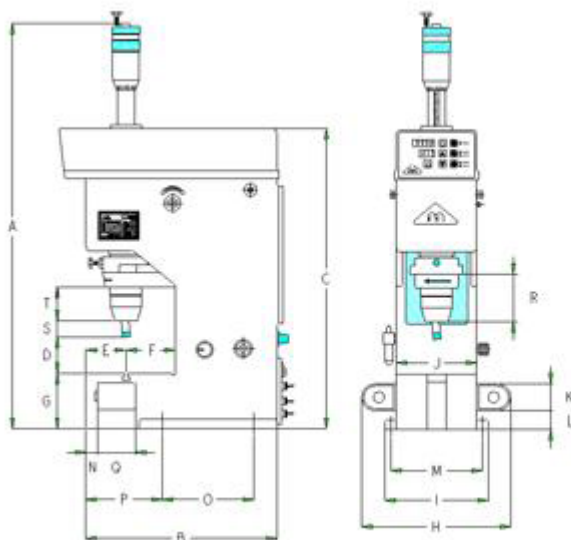




Р – 4400

Чертёж



A	1440
B	625
C	1140
D	210
E	135
F	155
G	230
H	445
I	340
J	265
K	60
L	85
M	305
N	65
O	260
P	300
Q	105
R	133
S	50
T	77

ТЕХНИЧЕСКИЕ ДАННЫЕ

МОЩНОСТЬ	4000 Кг
МИН-МАКС ДИАМЕТР ЗАКЛКЁПКИ	Ø14 – Ø22 мм
МОТОР	1,1 Kw
НАПРЯЖЕНИЕ	220 / 380
ХОД	100 мм
МАССА	300 Кг